



www.taotronics.com

#### ASIA PACIFIC

E-mail: support.jp@taotronics.com(JP)

Tel: 03-5542-0238 (10~18時/土日祝除く)

JP Importer: 株式会社SUNVALLEY JAPAN

Address: 〒104-0032 東京都中央区八丁堀 3丁目18-6 PMO京橋東 9F

#### EUROPE

E-mail:

support.uk@taotronics.com(UK)

support.de@taotronics.com(DE)

support.fr@taotronics.com(FR)

support.es@taotronics.com(ES)

support.it@taotronics.com(IT)

EU Importer: ZBT International Trading GmbH

Address: Halstenbeker Weg 98C, 25462 Rellingen, Deutschland

#### NORTH AMERICA

E-mail : support@taotronics.com(US)

support.ca@taotronics.com(CA)

Tel : 1-888-456-8468 (Monday-Friday: 9:00 - 17:00 PST)

US Distributor: SUNVALLEYTEK INTERNATIONAL INC.

Address: 46724 Lakeview Blvd, Fremont, CA 94538

#### MANUFACTURER

Manufacturer: Shenzhen NearbyExpress Technology Development Co.,Ltd.

Address: 333 Bulong Road, Shenzhen, China, 518129



MADE IN CHINA

TT-DL19\_V2.2



MODEL: TT-DL19  
TAOTRONICS LED DESK LAMP  
User Guide

## CONTENTS

English 01/06

Deutsch 07/12

Français 13/18

Español 19/24

Italiano 25/30

日本語 31/37

US UK CA

Thank you for choosing the TaoTronics LED Desk Lamp.  
Please read this guide carefully and keep  
it for future reference.

## Product Features

- Ultrathin, minimalist design
- Energy efficient LED
- 5 levels of adjustable color temperature and brightness
- Memory function
- Convenient iSmart USB port

## Package Contents

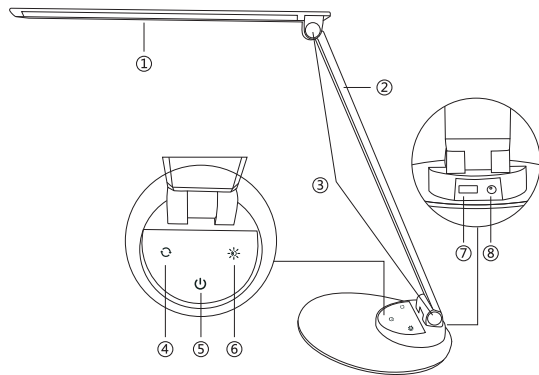
- 1 x TaoTronics LED Desk Lamp With USB (Model: TT-DL19)
- 1 x Power Adapter
- 1 x Quick Installation Guide
- 1 x 1-Year TaoTronics Worry-free Warranty

## Specifications

Model	TT-DL19
Adapter Voltage	Input: AC 100-240V 50/60Hz Output: DC12V $\mp$ 1.2A
USB Output	DC 5V $\mp$ 1A
Power	LED: 9W USB Port: 5W
CRI	> 80


## Product Diagram

- ① Lamp Head
- ② Lamp Arm
- ③ Tension Adjuster
- ④ Color Temperature Button
- ⑤ Power Button
- ⑥ Brightness Button
- ⑦ iSmart USB Port
- ⑧ Power Connector



## How to Use

### Power Button

Tap the  to turn on / off the lamp. It will automatically remember your last brightness and color temperature selection when turned on.

### Color Temperature Button

Tap the  button to adjust and cycle through the 5 color temperatures.

### Brightness Adjustment Button

Tap the  button to adjust and cycle through the 5 levels of brightness.

## Caution

- Use only the supplied AC power adapter.
- Please do not dismantle the product by yourself, always ask a professional electrician or authorized technician for repairs.
- If you smell a bad odor or anything unusual, please turn off the unit immediately.
- Please do not remove the power plug with wet hands as it may cause electrical shock.
- It is not a toy. Keep away from children.
- Do not put this unit near any heat source or under direct sunlight.
- Clean the unit on a regular basis.
- Please store in a dry and shady place.

## Troubleshooting Guide

Problem	Possible Cause	Solution
The lamp does not light up	No power supply	Plug in the power adapter
	Did not press the Power Button	Refer to the How to Use section
The touch panel is not responsive	Hands are wet	Tap the panel with dry hands
	Voltage fluctuation causing panel failure	Disconnect power to restart the lamp
LED failure	LED component failed	Please contact the TaoTronics Support Team
Bad smell	Power adapter failed	Please contact the TaoTronics Support Team
	Short circuited	Please contact the TaoTronics Support Team

## Warranty

TaoTronics products are covered by a 1-Year worry-free warranty from the date of its original purchase. If any problems occur, please contact our support team.

We can only provide after sales service for products that are sold by TaoTronics or TaoTronics authorized retailers and distributors. If you have purchased your unit from a different place, please contact your seller for return and warranty issues.

**DE** Vielen Dank, dass Sie sich für die TaoTronics LED-Schreibtischlampe entschieden haben. Bitte lesen Sie diese Anleitung aufmerksam und bewahren Sie sie auf, falls Sie später etwas Nachlesen möchten.

## Produkteigenschaften

- Ultradünn, minimalistisches Design
- Energieeffiziente LED
- In 5 Stufen einstellbare Farbtemperatur und Helligkeit
- Merkfunktion
- Komfortabler iSmart USB-Anschluss

## Lieferumfang

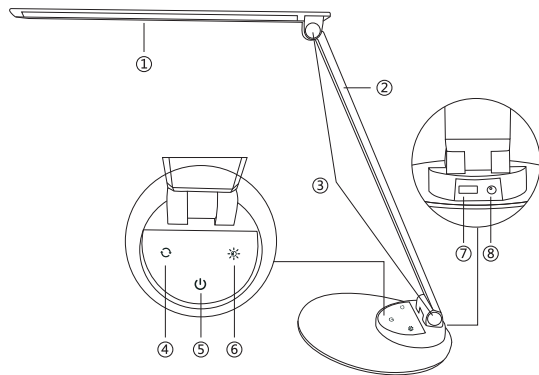
- 1 x TaoTronics LED-Schreibtischlampe mit USB-Anschluss (Modell: TT-DL19)
- 1 x Netzteil
- 1 x Schnellanleitung
- 1 x 1- Jährige TaoTronics Rundum-Garantie

## Spezifikationen

Modell	TT-DL19
Spannungsadapter	Input: AC 100-240V 50/60Hz Output: DC12V $\approx$ 1.2A
USB-Ausgang	DC 5V $\approx$ 1A
Leistung	LED: 9W USB-Anschluss: 5W
CRI	>80


## Produktdiagramm

- ① Lampenkopf
- ② Lampenarm
- ③ Gelenk
- ④ Farbtemperaturtaste
- ⑤ Stromtaste
- ⑥ Helligkeitstaste
- ⑦ iSmart USB-Anschluss
- ⑧ Stromanschluss




## Bedienung

Stromtaste

Drücken Sie  zum Ein- und Ausschalten der Lampe. Sie merkt sich automatisch die zuletzt eingestellte Farbtemperatur und Helligkeit und stellt diese beim nächsten Einschalten selbst ein.

Farbtemperaturtaste

Drücken Sie  zum Wechseln zwischen den 5 Farbtemperaturen.

Helligkeitstaste

Drücken Sie  zum Auswählen der Helligkeitsstufe.

## Warnung

- Benutzen Sie nur das mitgelieferte Netzteil.
- Versuchen Sie nicht, das Produkt selbst zu reparieren. Lassen Sie Reparaturen nur von einem professionellen Elektriker oder autorisierten Techniker durchführen.
- Falls Sie einen schlechten Geruch oder etwas anderes Ungewöhnliches wahrnehmen, schalten Sie die Lampe sofort aus.
- Berühren Sie den Stecker nicht mit nassen Händen. Es besteht die Gefahr eines Stromschlags.
- Die Lampe ist kein Spielzeug. Halten Sie sie von Kindern fern.
- Setzen Sie die Lampe keinen Hitzequellen, Feuchtigkeit oder ätzenden Substanzen aus.
- Säubern Sie die Lampe regelmäßig.
- Lagern Sie die Lampe an einem trockenen und kühlen Platz, falls Sie sie für eine längere Zeit nicht benutzen wollen.

## Fehlerbehebung

Problem	mögliche Ursache	Lösung
Die Lampe leuchtet nicht	keine Stromzufuhr	schließen Sie das Netzteil an
	die Stromtaste wurde nicht gedrückt	drücken Sie die Stromtaste
die Tasten reagieren nicht	Hände sind nass	drücken Sie die Tasten mit trockenen Händen
	Spannungsfluktuationen verursachen Funktionsfehler	ziehen Sie den Stecker und stecken Sie ihn wieder in die Steckdose
LED-Fehlfunktion	defekte LED-Komponente	Bitte kontaktieren Sie den TaoTronics Kundendienst
schlechter Geruch	defektes Netzteil	
	Kurzschluss	

## Garantie

Für TaoTronics Produkte gilt ab dem Kaufdatum eine 1-jährige Garantie. Falls das Produkt während dieser Zeit defekt sein sollte, kontaktieren Sie bitte unverzüglich den Kundendienst.

Wir bieten unseren Kundendienst nur für Produkte an, die bei TaoTronics oder einem von TaoTronics autorisierten Händler und Vertriebsdienstleister gekauft wurden. Falls Sie Ihr Produkt bei einem anderen Händler gekauft haben, wenden Sie sich bezüglich des Garantieanspruchs an den Verkäufer.



Merci d'avoir choisi la Lampe de Bureau à LED TaoTronics. Veuillez lire ce manuel attentivement et le conserver pour toute future référence.

## Caractéristiques du Produit

- Design minimaliste et ultra fin
- LED à économie d'énergie
- 5 niveaux de réglage de température de couleur et de luminosité
- Fonction mémoire
- Port USB pratique iSmart

## Contenu de la Boîte

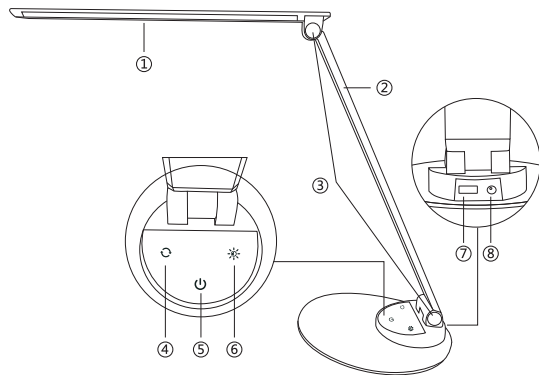
- 1 x TaoTronics Lampe de Bureau LED avec Port USB (Modèle: TT-DL19)
- 1 x Adaptateur Secteur
- 1 x Guide d'Installation Rapide
- 1 x TaoTronics Garantie de 1 An Sans Souci

## Spécifications

Modèle	TT-DL19
Alimentation électrique	Entrée: AC 100-240V 50/60Hz Sortie: DC12V $\overline{\text{---}}$ 1.2A
Sortie USB	DC 5V $\overline{\text{---}}$ 1A
Puissance	LED: 9W Port USB: 5W
CRI	>80


## Description du Product

- ① Tête de la Lampe
- ② Bras de la Lampe
- ③ Molette de Serrage
- ④ Bouton de Couleur de Température
- ⑤ Bouton d'Alimentation
- ⑥ Bouton de Luminosité
- ⑦ Port USB iSmart
- ⑧ Prise Electrique



## Mode d'Emploi


Bouton d'Alimentation

Appuyez sur le bouton  pour allumer / éteindre la lampe. Elle reviendra automatiquement à votre dernier réglage de luminosité et de température de couleur en s'allumant.

Bouton de Température de Couleur

Appuyez sur le bouton  pour régler et alterner entre les 5 températures de couleur.

Bouton de Réglage de Luminosité

Appuyez sur le bouton  pour régler et alterner entre les 5 niveaux de luminosité.

## Avertissements

- Utilisez uniquement l'adaptateur fourni.
- Veuillez ne pas démonter le produit vous-même, demandez toujours à un électricien professionnel ou un technicien agréé pour la réparation.
- Si vous sentez une mauvaise odeur ou quelque chose d'inhabituel, veuillez éteindre l'appareil immédiatement.
- Veuillez ne pas débrancher avec les mains mouillées car cela pourrait causer un choc électrique
- Tenir hors de la portée des enfants.
- Ne mettez pas cet appareil près d'une source de chaleur extrême, humidité ou substance corrosive.
- Nettoyez régulièrement la lampe.
- Veuillez conserver dans un endroit sec et frais si vous ne l'utilisez pas pour une longue durée.

## Guide de Dépannage

Problème	Cause Possible	Solution
La lampe ne s'allume pas	Pas de courant	Branchez l'adaptateur secteur
	Pas d'appui sur le bouton d'alimentation	Reférez-vous à la section Mode d'Emploi
Le panneau tactile ne répond pas	Mains mouillées	Appuyez sur le panneau avec des mains sèches
	Des variations de courant ont causé un plantage du panneau	Débranchez le courant et rallumez la lampe
Panne de LED	Panne des composants de LED	Veuillez contacter l'Équipe du Support TaoTronics
Mauvaise odeur	Panne de l'adaptateur secteur	
	Court-circuit	

## Garantie

Les produits TaoTronics sont couverts par une garantie sans souci de 1 an à compter de la date d'achat initiale. Si votre produit devenait défectueux, veuillez contacter l'équipe du Service Clients par email.

Nous ne pouvons fournir de service après-vente que pour les appareils vendus par TaoTronics ou un de ses distributeurs ou revendeurs autorisés. Si vous avez acheté votre appareil depuis un autre endroit, veuillez contacter le vendeur pour les questions de retour et de garantie.

ES

Gracias a usted por elegir La Lámpara de Escritorio LED TaoTronics, Por favor lea este manual y consévelo para futuras consultas.

## Características del producto

- Ultrafina, diseño minimalista
- Energía LED eficiente
- 5 niveles de temperatura de color ajustable y brillo
- Con función de memoria
- Práctico puerto USB iSmart

## Contenido del paquete

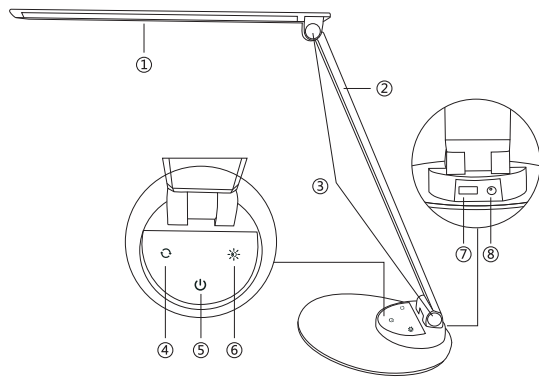
- 1 x Lámpara de Escritorio LED TaoTronics con USB (Modelo: TT-DL19)
- 1 x Adaptador de Corriente
- 1 x Guía de Instalación Rápida
- 1 x Garantía Completa de 1 Año de TaoTronics

## Características Técnicas

Modelo	TT-DL19
Tensión de funcionamiento	Entrada: AC 100-240V 50/60Hz Salida: DC12V $\mp$ 1.2A
Salida USB	DC 5V $\mp$ 1A
Potencia	LED: 9W Puerto USB: 5W
CRI	>80


## Diagrama de producto

- ① Cabezal de la lámpara
- ② Brazo de la lámpara
- ③ Ajustador de Tensión
- ④ Botón del color de temperatura
- ⑤ Botón de alimentación
- ⑥ Botón Brillo
- ⑦ Puerto USB iSmart
- ⑧ Conector de alimentación




## Cómo utilizar


Botón de encendido

Toque en el  para encender / apagar la lámpara. Se recordará automáticamente su última selección de la temperatura, de brillo y color cuando se enciende.

Botón de temperatura de color

Toque el  botón para ajustar y cambiar entre las temperaturas de 5 colores.

Botón de ajuste de brillo

Toque el botón  para ajustar y pasar por los 5 niveles de brillo.

## Precaución

- Utilice únicamente el adaptador de alimentación de CA suministrado.
- No desmonte el producto usted mismo, siempre pida ayuda a un electricista profesional o un técnico autorizado para su reparación.
- Si huele mal o encuentra algo inusual, por favor apague la unidad de inmediato.
- Por favor, no retire el enchufe de alimentación con las manos mojadas, ya que puede causar una descarga eléctrica.
- Aleje la lámpara de los niños.
- No coloque esta unidad cerca de fuentes de calor extremo, humedad o sustancias corrosivas.
- Limpie regularmente la lámpara.
- Guarde en un lugar fresco y seco si no se utiliza durante un largo periodo de tiempo.

## Guía para resolver problemas

Problema	Posible Causa	Solución
La lámpara no se enciende	Ninguna fuente de alimentación	Enchufe el adaptador de corriente
	No se ha presionado el botón de encendido	Consulte la sección Cómo utilizar
El panel táctil no responde	Las manos están mojadas	Toque el panel con las manos secas
	La fluctuación de voltaje ha provocando fallos del panel	Desconecte la alimentación y reinicie la lámpara
Fallo en el LED	El componente LED falla	Por favor, póngase en contacto con el Equipo de Soporte de TaoTronics
Mal olor	El adaptador de corriente falla	
	Cortocircuito	

## Garantía

TaoTronics ofrece una garantía limitada de 1 Año de Garantía Completa de TaoTronics. Si su producto resulta defectuoso, póngase en contacto con nuestro equipo de atención al cliente por correo electrónico.

Sólo podemos ofrecer servicios de postventa de los productos que están vendidos por TaoTronics o minoristas y distribuidores autorizados por TaoTronics. Si usted ha comprado su unidad desde un lugar diferente, por favor póngase en contacto con el vendedor directamente para cuestiones de retorno y de garantía.



Grazie per aver scelto la Lampada LED da Tavolo TaoTronics TT-DL19. Vi invitiamo a leggere attentamente il seguente manuale e a conservarlo per consultarlo in futuro.

## Caratteristiche

- Design minimalista e ultra sottile
- LED a risparmio energetico
- 5 livelli di temperatura di colore e luminosità
- Funzione memoria
- Pratica porta USB iSmart

## Contenuto della Confezione

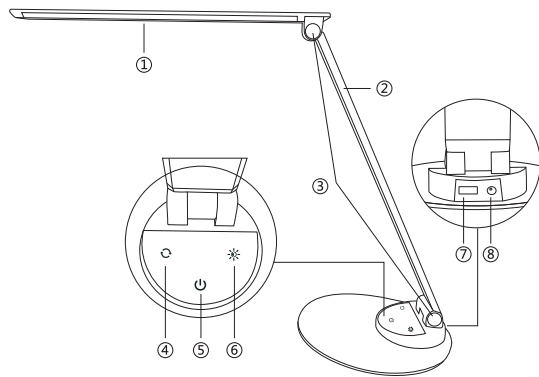
- 1 x TaoTronics Lampada da Tavolo a LED con USB (Modello: TT-DL19)
- 1 x Adattatore
- 1 x Guida d'installazione rapida
- 1 x TaoTronics Garanzia di 1 anno

## Specifiche Tecniche

Modello	TT-DL19
Voltaggio Operativo	Ingresso: AC 100-240V 50/60Hz Uscita: DC12V $\approx$ 1.2A
Uscita USB	DC 5V $\approx$ 1A
Potenza	LED: 9W Porta USB: 5W
CRI	> 80


## Schema del Prodotto

- ① Testa della Lampada
- ② Braccio della Lampada
- ③ Perno Rotante Inclinazione
- ④ Tasto Temperatura di Colore
- ⑤ Tasto di Accensione
- ⑥ Tasto Luminosità
- ⑦ Porta USB iSmart
- ⑧ Porta di Alimentazione




## Funzionamento

Tasto di Accensione

Premere il tasto  per accendere/spegnere la lampada. La lampada si accende automaticamente all'ultimo livello di luminosità/temperatura di colore impostato.

Tasto Temperatura di Colore

Premere il tasto  per scorrere le 5 temperature di colore e selezionare quella desiderata.

Tasto Regolazione Luminosità

Premere il tasto  per scorrere i 5 livelli di luminosità e selezionare quello desiderato.

## Avvertenze

- Utilizzare esclusivamente l'adattatore AC presente nella confezione.
- Non smantellare il prodotto, rivolgersi sempre a personale qualificato o ad un tecnico autorizzato per la sua riparazione.
- Spegnerne immediatamente il dispositivo in caso di cattivo odore o strano funzionamento.
- Non rimuovere il dispositivo dalla presa di corrente con le mani bagnate in quanto potrebbe procurare uno shock elettrico.
- Tenere lontano dalla portata dei bambini.
- Non esporre il dispositivo a fonti di calore eccessivo, umidità o sostanze corrosive.
- Si raccomanda di pulire periodicamente la lampada.
- Conservare in un luogo asciutto e riparato in caso di inutilizzo prolungato.



## Risoluzione dei Problemi

Problema	Possibile Causa	Soluzione
La lampada non si accende	Mancanza di alimentazione	Collegare all'alimentazione
	L'interruttore della lampada non è acceso	Consultare la sessione Funzionamento della Guida Utente
Il pannello tattile non risponde	Mani bagnate	Asciugarsi le mani prima di toccare la superficie touch-control
	Fluttuazione di tensione	Interrompere l'alimentazione per riavviare la lampada
LED non si accende	LED guasto	Contattare il Team di Supporto TaoTronics
Cattivo/strano odore	Adattatore guasto	
	Cortocircuito	

## Garanzia

TaoTronics fornisce per questo prodotto, una garanzia limitata di TaoTronics Garanzia di 1 anno In caso di difetti del prodotto, si prega di contattare via email il nostro team di supporto clienti.

Forniamo servizio di post vendita esclusivamente per prodotti venduti da TaoTronics o da distributori e rivenditori autorizzati TaoTronics. Se acquistati da terzi, vi invitiamo a rivolgervi al vostro venditore per casi attinenti alla restituzione del prodotto e questioni sulla garanzia.

JP

この度は、TaoTronics LED デスクライトをお買い上げ頂きまして誠にありがとうございます。取扱説明書をよくお読みになり、正しく安全にお使いください。

## 製品特徴

- ・ウルトラスリム、ミニマリストなデザイン性
- ・エネルギー効率のよい LED ライト
- ・5段階の明るさと色温度調整
- ・メモリー機能
- ・便利なiSmart USB ポート付

## セット内容

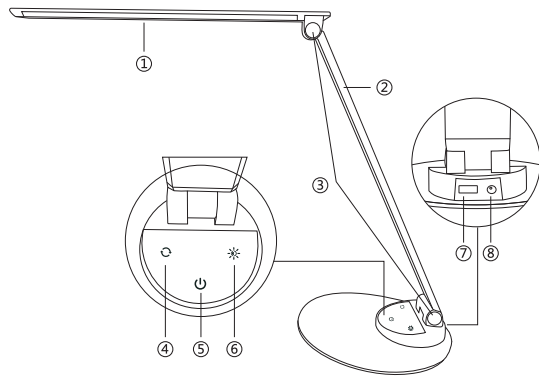
- ・ 1 x TaoTronics LED デスクライト USBポート付け(モード: TT-DL19)
- ・ 1 x 電源アダプター
- ・ 1 x 取扱説明書
- ・ 1 x TaoTronics 12ヶ月間安心保証

## 概要

型番	TT-DL19
使用電圧	入力: AC 110V 50/60Hz 出力: DC12V 1.2A
USB 出力	DC 5V 1A
消耗電力	LED: 9W USB ポート: 5W
CRI	> 80


## 製品図

- ① ライブヘッド
- ② ライブアーム
- ③ 角度調整部分
- ④ 色温度ボタン
- ⑤ 電源ボタン
- ⑥ 明るさボタン
- ⑦ iSmart USB ポート
- ⑧ 電源ポート



## 使い方


### 電源ボタン

 ボタンをタップし電気のon / offができます。前回のライトを使った時の明るさや色の状態で自動的につきます。

### 色温度ボタン

 ボタンを押すと、5色の色がローテーションします。

### 明るさボタン

 ボタンを押して5段階で明るさが変わります。

## ご注意

- 修理や分解はどんな場合でもしないようにしてください
- 直射日光の当たる場所など極端に暑い場所では使わないようにしてください。
- 平らな安全な場所で使ってください。
- ダメージがあるケーブルなどを使わず安全な電源でお使いください。
- 濡れた手で電源部分を使わないようにしましょう。
- ライトの清潔を乾燥を保つようにしてください。
- 使っていない時はプラグを抜きましょう
- 柔らかい清潔な布で清掃してください。きつい洗剤などを使わないように。
- 負荷が強い電圧で使うのは感電や火災の原因になるのでおやめください。

## トラブルシューティング

問題	考えられる原因	解決策
ライトがつきません	電源がつながっていない	電源をつないでください。
	電源ボタンを押してない	説明書を参照してください。
タッチパネルが反応しない	手が濡れている	乾いた手でお使いください。
	過電圧によるフリーズ	電源コンセントを一度抜きます。
LED が見つからない	LED コンポーネントの不良	TaoTronics サポートにご連絡ください
変なにおいがする	電源部分の不良	
	ショートが起こった	

### 安心保証

本製品はご購入日TaoTronics 12ヶ月間安心保証万が一、商品不具合のようでしたら、弊社までご連絡ください。商品状況に応じて返品、交換、修理及び返金と対応させていただきます。

TaoTronicsに販売の権限を授けられた販売業者から購入された場合のみTaoTronicsアフターサービスをご提供いたします。

## お願い

当社はTaoTronics公式ウェブサイト及び販売の権限を授けられた販売業者によって購入された場合のみアフターサービスをご提供いたします。他の小売業者からご購入された商品の交換・返品・返金に関しましてはご購入先までお問い合わせください。あらかじめご了承の程お願い申し上げます。

## FCC Compliance

This device complies with Part 15 of the FCC Rules. Operation is subject to the following two conditions: (1) this device may not cause harmful interference, and (2) this device must withstand any interference received, including interference that may cause undesired operation.

## WEEE Compliance

Correct Disposal of This Product (Waste Electrical & Electronic Equipment) (Applicable in countries with separate collection systems)

This marking on the product, accessories or literature indicates that the product and its electronic accessories should not be disposed of with other household waste at the end of their working life. To prevent possible harm to the environment or human health from uncontrolled waste disposal, please separate these items from other types of waste and recycle them responsibly to promote the sustainable reuse of material resources. Household users should contact either the retailer where they purchased this product, or their local government office, for details of where and how they can take these items for environmentally safe recycling. Business users should contact their supplier and check the terms and conditions of the purchase contract. This product and its electronic accessories should not be mixed with other commercial wastes for disposal.

TECHNOLOGY ENHANCES LIFE

尺寸：100\*120mm

装订成册

材质：内80克书纸 封面128铜板